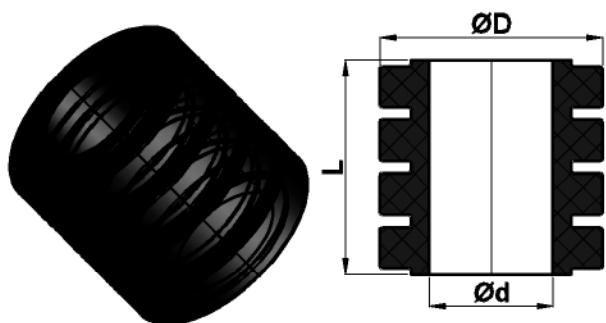
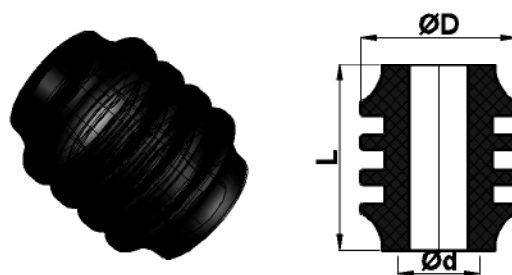


FISE TEHNICE: ELEMENTE ELASTICE DIN CAUCIUC PENTRU " CUPLAJE "

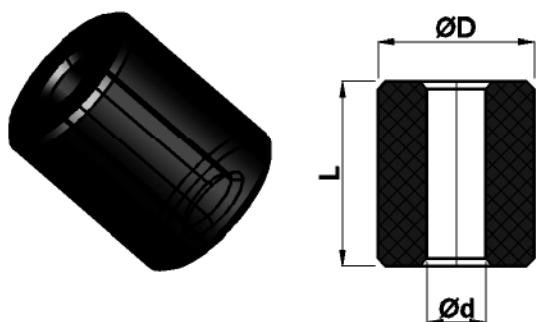
1. Tipul " A "
Element elastic din cauciuc pentru
" Cuplaje cu bolturi ", conform fisa tehnica FT-4-01



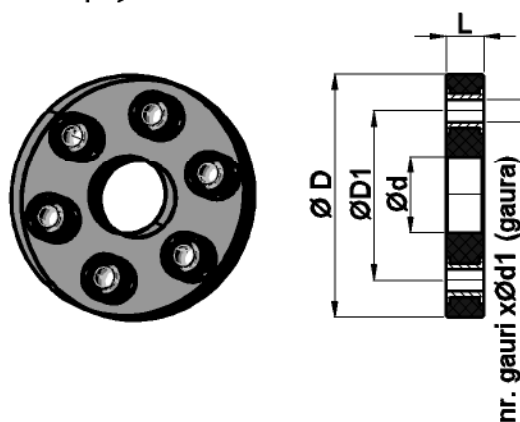
2. Tipul " B "
Element elastic din cauciuc pentru
" Cuplaje cu bolturi ", conform fisa tehnica FT-4-02



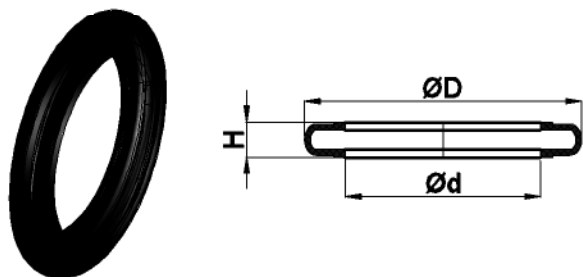
3. Tipul " C "
Element elastic din cauciuc pentru
" Cuplaje cu bolturi ", conform fisa tehnica FT-4-03



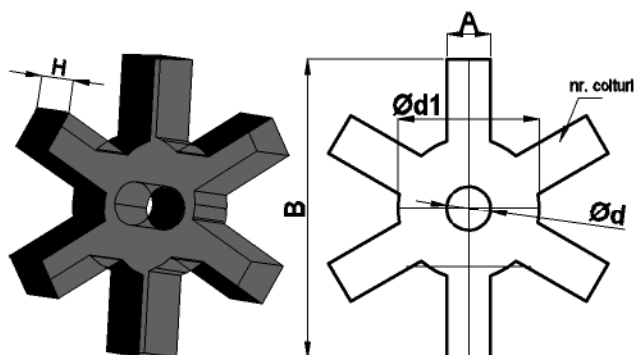
4. Tipul " FLANSA "
Element elastic din cauciuc pentru
" Cuplaje "



5. Tipul "PERIFLEX "
Element elastic din cauciuc pentru " Cuplaje ",



6. Tipul "STEA "
Element elastic din cauciuc pentru " Cuplaje ",



NOTA:

In comanda elementelor elastice din cauciuc clientul va specifica urmatoarele:

- tipul,
- Dimensiunile (mm)