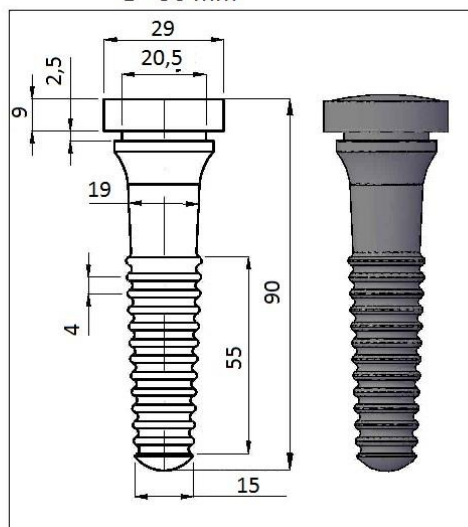


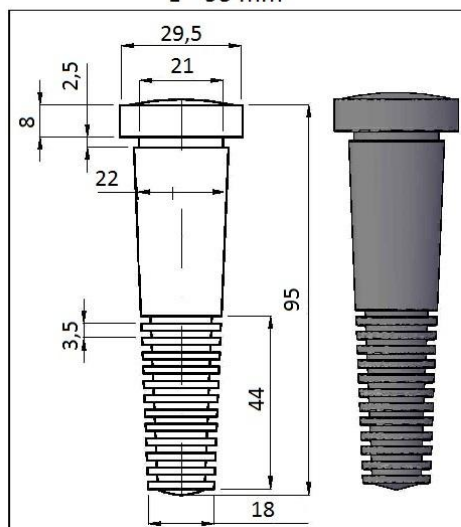
FISA TEHNICA

DEGETE DEPLUMATOR

DEGET DEPLUMATOR -MODEL 1
L = 90 mm



DEGET DEPLUMATOR -MODEL 2
L = 95 mm



Degetele deplumator, sunt piese din cauciuc folosite in abatoarele de pasari, in instalatiile de deplumare.

Se fabrica in doua variante:

- model 1 - L= 90 mm (conform schita)
- model 2 - L=95 mm (conform schita)

Cerinte constructive:

- se fabrica din amestecuri din cauciuc cu caracteristici superioare
- gama de duritate 50-62 Sh
- clasa de rezistenta 250N/cm²
- rezistenta la uzura
- rezistenta medie la grasimi

Cotele sunt exprimate in mm.



SC IKOSAR SRL

TG.NEAMT str. STEFAN CEL MARE nr .278A jud.NEAMT- ROMANIA

tel/fax : 0233/662999

e-mail: vanzari@ikosar.ro

<http://www.ikosar.ro>