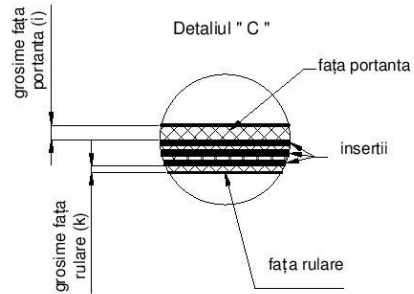
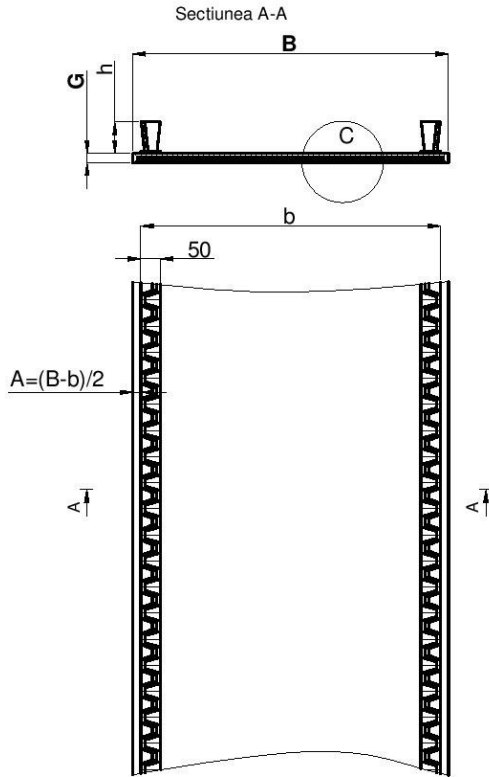
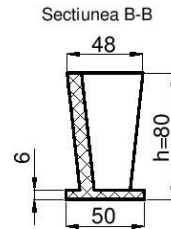
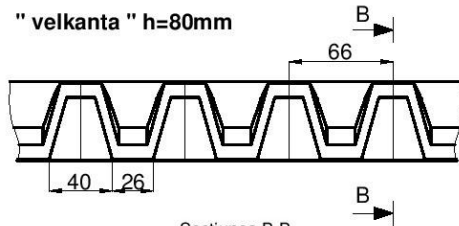


FISA TEHNICA

BANDA TRANSPORTOARE CU VELKANTA TIP H 80



- raportul fața rulare/fața portanta poate fi; 1:1; 2:1; 3:1; 4:1



NOTA:

Comanda va cuprinde urmatoarele:

- lungimea benzii; latimea benzii; grosimea benzii; numarul de insertii
- in functie de suprafața pe care rulează banda (role sau suport metalic):
 - banda tip P1, care are o fata textilă si una cauciucată
 - banda tip P2, care are ambele fețe cauciucate
- în funcție de posibilitățile de montaj se va specifica modul de livrare a benzii :
 - deschisa
 - gata imbinata (fără sfârșit)
 - cu imbinare la fața locului
- de regula velkanta se monteaza pe marginea benzii,
- la cerere velkanta se poate monta la o distanta variabila fata de marginea benzii, distanta " A "

Alte detalii:

- tipul de material transportat
 - daca banda intră în contact cu agenti agresivi (derivate petroliere sau acizi,etc)
- Toate cotele sunt exprimate in milimetri.



SC IKOSAR SRL

TG.NEAMT str. STEFAN CEL MARE nr .278A jud.NEAMT- ROMANIA
tel/fax : 0233/662999
e-mail: vanzari@ikosar.ro
<http://www.ikosar.ro>