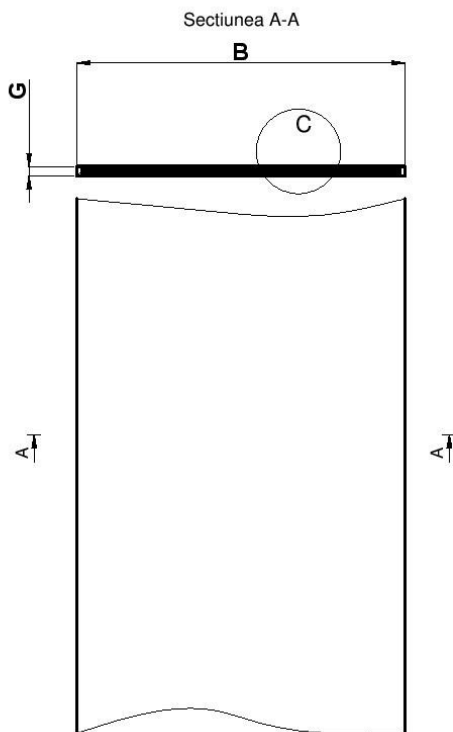
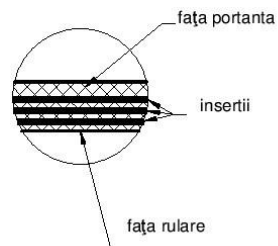


FISA TEHNICA

BANDA TRANSPORTOARE NORMALA - BTRN



Detaliul " C "



- raportul fața rulare/fața portanta poate fi; 1:1; 2:1; 3:1; 4:1

Tip banda normala	Latime banda B	G
BTRN- 300	300 mm	grosimea benzii 3.....14 mm, in functie de cerinta beneficiarului
BTRN- 350	350 mm	
BTRN- 400	400 mm	
BTRN- 450	450 mm	
BTRN- 500	500 mm	
BTRN- 550	550 mm	
BTRN- 600	600 mm	
BTRN- 650	650 mm	
BTRN- 700	700 mm	
BTRN- 750	750 mm	
BTRN- 800	800 mm	
BTRN- 1000	1000 mm	
BTRN- 1100	1100 mm	
BTRN- 1200	1200 mm	
BTRN- 1300	1300 mm	
BTRN- 1400	1400 mm	
BTRN- 1500	1500 mm	
BTRN- 1600	1600 mm	

NOTA:

Comanda va cuprinde urmatoarele:

- lungimea benzii; latimea benzii; grosimea benzii; numarul de insertii;
- in functie de suprafata pe care rulează banda (role sau suport metalic) se pot fabrica:
 - banda tip P1, care are o fața textilă si una cauciucată,
 - banda tip P2, care are ambele fețe cauciucate,
- în funcție de posibilitățile de montaj se va specifica modul de livrare a benzii:
 - deschisa,
 - gata imbinata (fără sfârșit),
 - cu îmbinare la fața locului,

Alte detalii:

- tipul de material transportat;
- daca banda intră în contact cu agenti agresivi (derivate petroliere sau acizi,etc).

Se pot executa și benzi normale de lațimi (B) diferite, dupa specificația beneficiarului
Toate cotele sunt exprimate in milimetri.



SC IKOSAR SRL

TG.NEAMT str. STEFAN CEL MARE nr .278A jud.NEAMT- ROMANIA

tel/fax : 0233/662999

e-mail: vanzari@ikosar.ro

<http://www.ikosar.ro>